

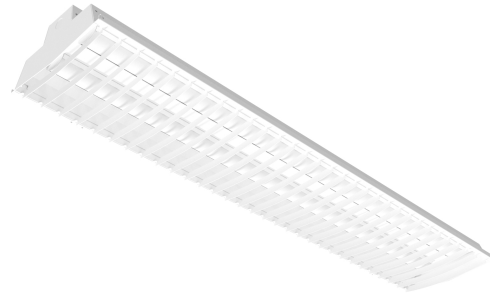


Important Safeguards

When using electrical equipment, basic safety precautions should always be followed including the following:

Read and follow all safety instructions

1. **Danger** – Risk of shock - Disconnect power before installation
2. **Product must be installed in accordance with CEC or your local electrical code.** If you are not familiar with these codes and requirements, consult a qualified electrician.
3. Verify that supply voltage is correct, compare it with the luminaire label.



SAVE THESE INSTRUCTIONS FOR FUTURE REFERENCE

Items Required:

- Robertson Screwdriver
- PPE

Luminaire Installation

Disconnect or turn off power before installation or servicing

- 1: Suspend the fixture using the four holes provided on the back of the fixture. Decide on a hanging method that will work for your application, see hanging hardware devices in image. Make sure new LED fixture is securely mounted to the ceiling structure

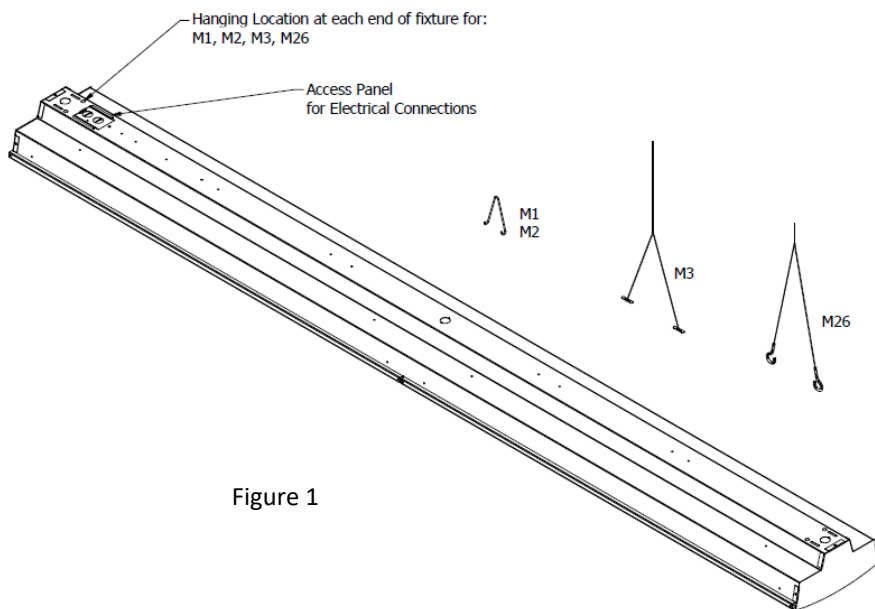


Figure 1

2. Open the access panel (See Figure 1) with a Robertson screwdriver for power supply wiring and remove appropriate knockout(s) for any additional power supply options. Locate the luminaire disconnect inside the fixture and carefully remove the line side of the disconnect. See wiring instructions below.
3. For fixtures equipped with a power cord, secure the cord with a strain-relief into the junction box and make the appropriate wiring connections. See wiring instructions below.

Electrical Connections

Wiring must comply with all applicable electrical codes and be rated for 105C or greater

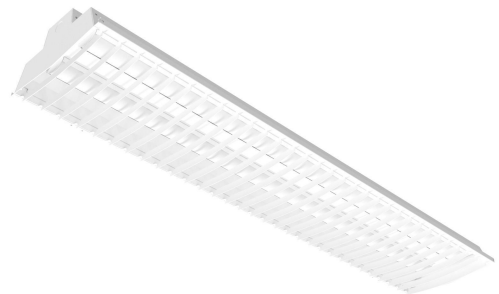
1. Connect the fixture wiring to line wire, black-to-black, white-to-white, and green-to-green. Grip leads and firmly push into the matching luminaire-disconnect ports.
2. If the luminaire comes equipped with 0-10v dimming connections, connect the fixture wiring to the control circuit wiring, (+) to (+) typically violet. and (-) to (-) typically pink or grey.
3. For Dual-Circuit, 16/4, option connect second line to fixture side red. Both circuits must be connected to the same branch circuit, i.e. turning off the branch circuit protection will turn off both circuits of the luminaire.
4. Neatly tuck in all the excess wire through the hole in access cover into the main channel housing. Reattach the access cover if it was removed.

Garanties importantes

Lors de l'utilisation d'équipements électriques, des précautions de sécurité de base doivent toujours être suivies, notamment :

Lire et suivre toutes les consignes de sécurité

1. **Danger**– Risque d'électrocution - Débrancher l'alimentation avant l'installation
2. **Le produit doit être installé conformément au CEC ou à votre code électrique local.** Si vous n'êtes pas familier avec ces codes et exigences, consultez un électricien qualifié.
3. Vérifiez que la tension d'alimentation est correcte, comparez-la avec l'étiquette du luminaire.



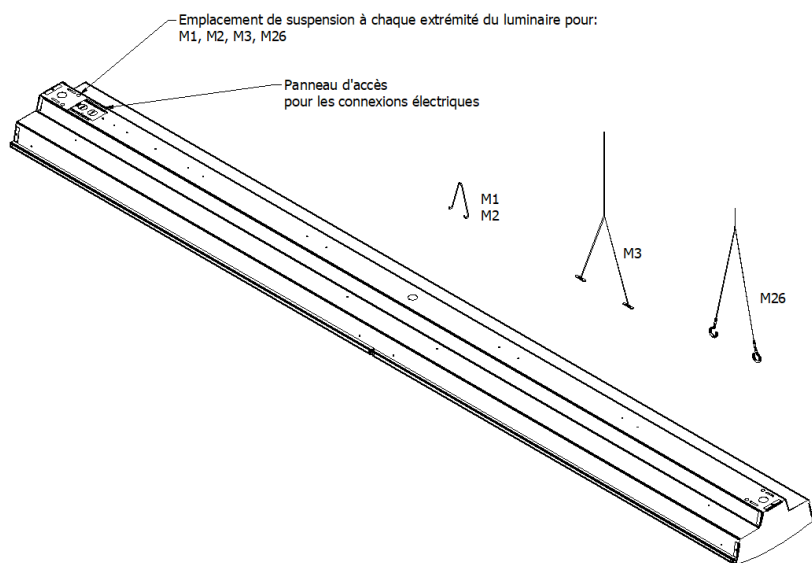
Articles requis :

- Tournevis Robertson
- EPI

Installation de luminaires

Débranchez ou coupez l'alimentation avant l'installation ou l'entretien

1 : Suspendez le luminaire à l'aide des quatre trous fournis à l'arrière du luminaire. Décrivez d'une méthode de suspension qui fonctionnera pour votre application, voir les périphériques matériels suspendus dans l'image. Assurez-vous que le nouveau luminaire à DEL est solidement fixé à la structure du plafond



2. Ouvrez le panneau d'accès (voir Figure 1) avec un tournevis Robertson pour le câblage d'alimentation et retirez les entrées défonçables appropriées pour toute option d'alimentation supplémentaire. Localisez le sectionneur du luminaire à l'intérieur du luminaire et retirez soigneusement le côté ligne du sectionneur. Voir les instructions de câblage ci-dessous.

3. Pour les luminaires équipés d'un cordon d'alimentation, fixez le cordon avec un serre-câble dans la boîte de jonction et effectuez les connexions de câblage appropriées. Voir les instructions de câblage ci-dessous.

Connexions électriques

Le câblage doit être conforme à tous les codes électriques applicables et être évalué pour 105C ou plus

1. Connectez le câblage du luminaire au fil de ligne, noir à noir, blanc à blanc et vert à vert. Saisissez les câbles et poussez-les fermement dans les ports de déconnexion du luminaire correspondants.

2. Si le luminaire est équipé de connexions de gradation 0-10 V, connectez le câblage du luminaire au câblage du circuit de commande, (+) à (+) généralement violet. et (-) à (-) généralement rose ou gris.

3. Pour le circuit double, 16/4, l'option connecte la deuxième ligne au côté rouge du luminaire. Les deux circuits doivent être connectés au même circuit de dérivation, c'est-à-dire que la désactivation de la protection du circuit de dérivation éteindra les deux circuits du luminaire.

4. Rentez soigneusement tout le fil en excès à travers le trou du couvercle d'accès dans le boîtier du canal principal. Remettez le couvercle d'accès s'il a été retiré.